



29804

1261

Peel-N-Stick

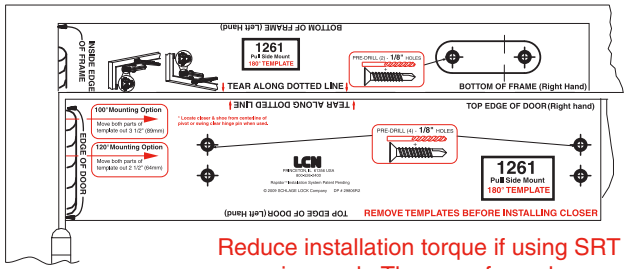
LCN®

100°, 120° & 180° Template Pull Side

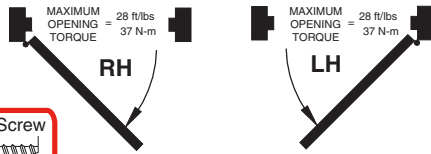
Installation Instructions

1 Locate proper template, tear along dotted line, peel template and apply. Center punch all hole locations. For self reaming tapping screws (SRT) drill 1/8" pilot holes. Remove template before installing closer.

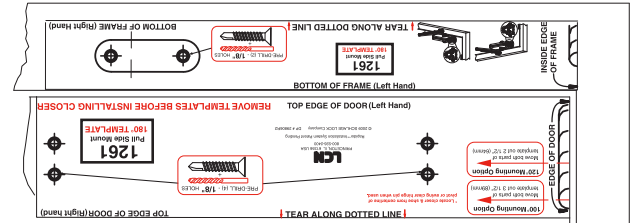
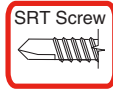
Note: Steps 3-8 show right hand door mount, left hand door is opposite. EN 1-4



MOUNT 180° TO MEET ADA.
For 1261 Delay 100° Mounting provides additional delay time.



Reduce installation torque if using SRT screws in wood. The use of wood screws is recommended for wood.



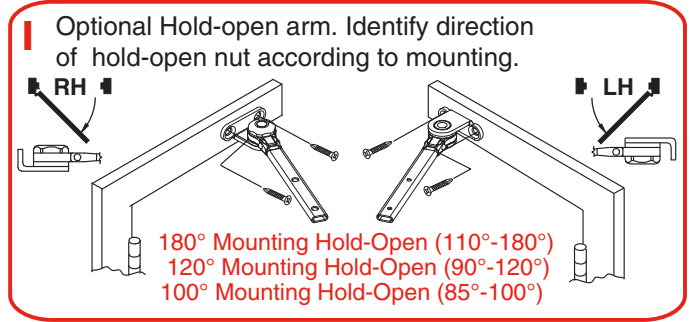
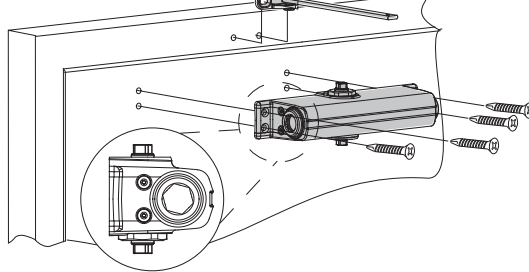
Note: Hold open arms must not be installed on fire rated doors.

2 Determine door width, adjust spring power to match chart.

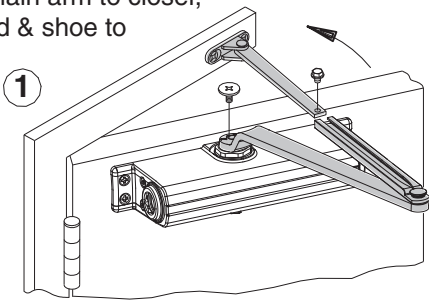
| | | |
|--|--------------|-----|
| | | |
| | 1261 | |
| | | - 5 |
| | 30" - 750mm | - 3 |
| | 32" - 815mm | 0 |
| | 36" - 915mm | + 2 |
| | 42" - 1050mm | + 6 |

CAUTION
IMPROPER INSTALLATION OR REGULATION MAY RESULT IN PERSONAL INJURY OR PROPERTY DAMAGE. FOLLOW ALL INSTRUCTIONS CAREFULLY. FOR QUESTIONS, CALL LCN AT 877 - 671 - 7011

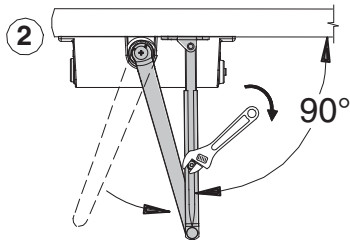
3 Secure closer to door and rod & shoe to frame with fasteners provided.



4 ① Attach main arm to closer, connect rod & shoe to forearm.

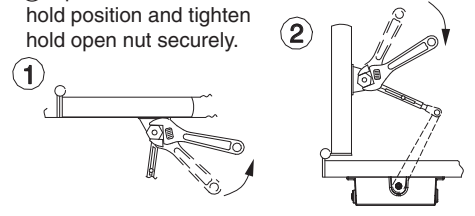


② Pre-load forearm arm at 90° and tighten screw.

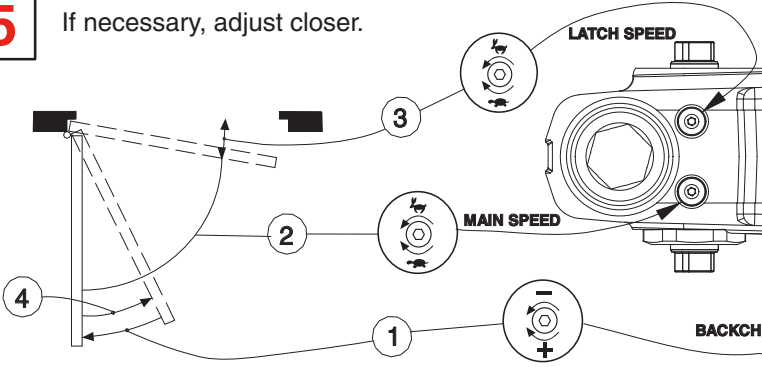


II To adjust Optional Hold-open arm:

- Loosen hold open nut.
- Open door to 5° less than desired hold position and tighten hold open nut securely.

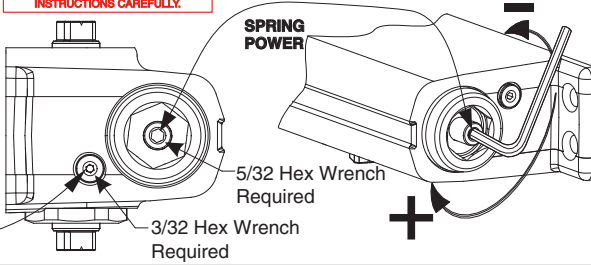


5 If necessary, adjust closer.

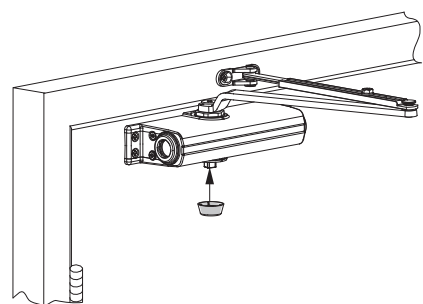


CAUTION
OPENING OF REGULATION VALVES TOO FAR MAY RESULT IN LEAKAGE OF CLOSER, PERSONAL INJURY OR PROPERTY DAMAGE. FOLLOW ALL INSTRUCTIONS CAREFULLY.

NOTE: A "Normal" closing time from 90° open position is 5 to 7 seconds, evenly divided between main speed and latch speed.

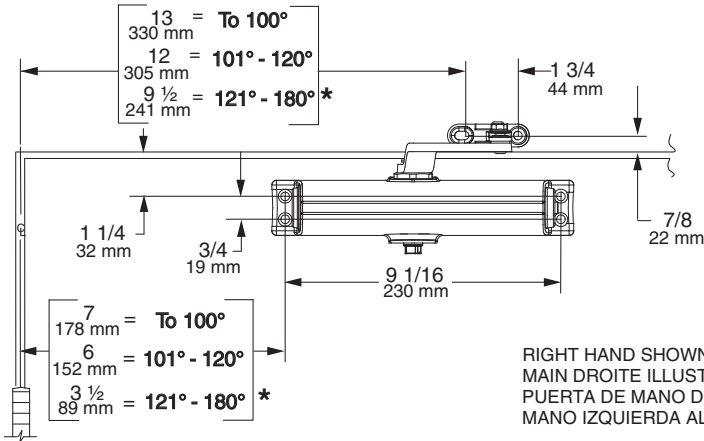


6 Press cap onto shaft.



7 Dimensional Information

* = TRIM PERMITTING



* Locate closer & shoe from centerline of pivot or swing clear hinge pin when used.

1261 Instructions et gabarit autocollant pour une installation sur le côté à tirer de 100°, 120° & 180°.

1 Repérez le gabarit approprié, détachez-le, retirez la pellicule et appliquez. Marquez le centre de tous les trous. Percez des trous de guidage de 1/8" pour les vis tarauds. Retirez le gabarit avant de poser le ferme-porte.

Installation 180° pour conformité à l'ADA
Pour le 1261 l'installation de la Retenue 110° permet un délai de retenue additionnel.

Note : Les étapes 3-8 illustrent une main droite. Le sens est inversé pour une main gauche.

Réduisez le couple de serrage à l'installation des vis tarauds dans le bois. Les vis à bois sont recommandées pour le bois.

2 Mesurez la largeur de la porte. Réglez le ressort selon les indications du tableau. Indicateur rotatif de réglage du ressort.

3 Fixez le ferme-porte à la porte, la tige et la console au cadre avec les attaches fournies.

Bras de retenue optionnelle. Identifiez la direction du boulon de retenue selon l'ouverture de la porte.

Installation 180° bras de retenue (110°-180°)
Installation 110° bras de retenue (90°-110°)

4 ① Attachez le bras principal au ferme-porte, réunissez la tige et la console avec l'avant-bras.

② Pré-chargez le bras de l'avant-bras à 90° et resserrez la vis.

5 Au besoin, réglez
① - résistance d'ouverture
② - vitesse de fermeture
③ - vitesse de verrouillage

NOTE: La fermeture d'une porte ouverte à 90° prend normalement de 5 à 7 secondes, ce délai est réparti entre la vitesse de fermeture et la vitesse de verrouillage.

6 Emboitez le capuchon fermement sur la tige.

7 Dimensions

II Pour régler le bras avec retenu optionnel :

① Desserrez la vis de retenue.

② Ouvrez la porte à 5° de moins que la position de retenue désirée puis resserrez la vis.

DANGER

Une installation ou un réglage inadéquats peuvent entraîner des blessures ou des dommages. Veuillez suivre toutes les instructions avec soin. Pour plus de renseignements, composez le 877 - 671 - 7011

DANGER

UNE OUVERTURE EXAGÉRÉE DES SOUPAPES DE RÉGLAGE PEUT ENTRAÎNER DES FUITES, DES BLESSURES OU DES DOMMAGES. VEUILLEZ SUIVRE LES INSTRUCTIONS AVEC SOIN.

1261 Instrucciones Pela y Pega para plantilla 100°, 120° & 180° montada lado de tirón.

1 Localiza la plantilla apropiada, rompe a lo largo de la línea de puntos, pela la plantilla y aplícala. Marca el centro de cada agujero. Barrena agujeros pilotos de 1/8" para los tornillos autorroscantes. Quita la plantilla antes de instalar el cerrador.

Montar a 180° para cumplir con la norma ADA
Para la Retención del 1261, un montaje de 110° dará un tiempo de retención adicional.

Nota: Las etapas 3-8 indican un montaje de puerta a la izquierda, una puerta a la derecha está al lado opuesto. Si se usan tornillos de rosca cortante en la madera, se deberá reducir el par de apretado. Con la madera, se recomienda utilizar tornillos para madera.

2 Determina la anchura de la puerta. Ajusta la fuerza del resorte según lo indicado en el gráfico. Indicador rotacional para el ajuste de la fuerza del resorte.

3 Coloque el cerrador a la puerta, la varilla y la zapata al marco con los sujetadores ya incluidos. Brazo de retención opcional. Identifica la dirección de la tuerca de retención según el montaje.

Brazo de retención opcional montado 180° (110°-180°)
Brazo de retención opcional montado 90° (90°-110°)

4 ① Sujete el brazo principal al cerrador, conecte la varilla y la zapata al antebrazo.

② Precargue el brazo del antebrazo a 90° sujete el tornillo.

5 Ajusta si se necesario
① - resistencia de apertura
② - velocidad principal
③ - velocidad de seguro

NOTA: El tiempo de cerrado "Normal" de una puerta abierta a 90° es de 5 hasta 7 segundos, dividido igualmente entre la velocidad principal y la velocidad de seguro.

6 Coloque la tapa sobre el eje.

7 Datos dimensionales

II Para ajustar el brazo de retención opcional:

① Afloje la tuerca de retención.

② Abre la puerta a 5° menos de la posición de retención deseada, y apriete la tuerca de retención.

ADVERTENCIA

UNA INSTALACIÓN O UN AJUSTE INCORRECTOS PUEDEN RESULTAR EN DAÑO PERSONAL O MATERIAL. SIGA BIEN TODAS LAS INSTRUCCIONES. PARA MÁS INFORMACIONES, LLAMA A LCN AL 877 - 671 - 7011

ADVERTENCIA

LA APERTURA DEMASIADO GRANDE DE LAS VÁLVULAS DE AJUSTE PUEDE OCASIONAR UN DERRAME, DAÑO PERSONAL O MATERIAL. SIGA BIEN TODAS LAS INSTRUCCIONES.

1 Locate proper template, tear along dotted line, peel template and apply. Center punch all hole locations. For self reaming tapping screws (SRT) drill 1/8" pilot holes. Remove template before installing closer.

Note: Steps 3-8 show left hand door mount, right hand door is opposite. EN 1-4

MOUNT 180° TO MEET ADA.
For 1261 Delay 100° Mounting provides additional delay time.

Reduce installation torque if using SRT screws in wood. The use of wood screws is recommended for wood.

SRT Screw

MAXIMUM OPENING TORQUE = 28 ft/lbs / 37 N-m

MAXIMUM OPENING TORQUE = 28 ft/lbs / 37 N-m

Note: Hold open arms must not be installed on fire rated doors.

2 Determine door width, adjust spring power to match chart.

CAUTION
IMPROPER INSTALLATION OR REGULATION MAY RESULT IN PERSONAL INJURY OR PROPERTY DAMAGE. FOLLOW ALL INSTRUCTIONS CAREFULLY. FOR QUESTIONS, CALL LCN AT 877 - 671 - 7011

| Door Width | Spring Power |
|--------------|--------------|
| 30" - 750mm | - 3 |
| 32" - 815mm | 0 |
| 36" - 915mm | + 2 |
| 42" - 1050mm | + 6 |

3 Secure closer to frame and rod & shoe to door, with fasteners provided.

Optional Hold-open arm. Identify direction of hold-open nut according to mounting.

4 ① Attach main arm to closer, connect rod & shoe to forearm. ② Pre-load forearm to 90° and tighten screw.

To adjust Optional Hold-open arm:
① Loosen hold open nut. ② Open door to 5° less than desired hold position and tighten hold open nut securely.

5 If necessary, adjust closer.

CAUTION
OPENING OF REGULATION VALVES TOO FAR MAY RESULT IN LEAKAGE OF CLOSER, PERSONAL INJURY OR PROPERTY DAMAGE. FOLLOW ALL INSTRUCTIONS CAREFULLY.

NOTE: A "Normal" closing time from 90° open position is 5 to 7 seconds, evenly divided between main speed and latch speed.

NO MAINTENANCE REQUIRED

5/32 Hex Wrench Required
3/32 Hex Wrench Required

6 Press cap onto shaft.

7 Dimensional Information

* Locate closer & shoe from centerline of pivot or swing clear hinge pin when used.

LEFT HAND SHOWN, RIGHT HAND OPPOSITE
MAIN GAUCHE ILLUSTRÉE, MAIN DROITE CONTRAIRE
PUERTA DE MANO IZQUIERDA ILUSTRADA, MANO DERECHA AL OPUESTO

1261 Instructions et gabarit autocollant pour une installation "sur le linteau" de 100°, 120° & 180°.

1 Repérez le gabarit approprié, détachez-le, retirez la pellicule et appliquez. Marquez le centre de tous les trous. Percez des trous de guidage de 1/8" pour les vis tarauds. Retirez le gabarit avant de poser le ferme-porte.
Installation 180° pour conformité à l'ADA
Pour le 1261 l'installation de la Retenue 110° permet un délai de retenue additionnel.
Note : Les étapes 3-8 illustrent une main gauche. Le sens est inversé pour une main droite.
Réduisez le couple de serrage à l'installation des vis tarauds dans le bois. Les vis à bois sont recommandées pour le bois.

2 Mesurez la largeur de la porte. Réglez le ressort selon les indications du tableau.
Indicateur rotatif de réglage du ressort.

3 Fixez le ferme-porte au cadre, la tige et la console à la porte avec les attaches fournies.
Bras de retenue optionnelle. Identifiez la direction du boulon de retenue selon l'ouverture de la porte.

4 ① Attachez le bras principal au ferme-porte, réunissez la tige et la console avec l'avant-bras. ② Pré-chargez le bras de l'avant-bras à 90° et resserrez la vis.

5 Au besoin, réglez
① - résistance d'ouverture
② - vitesse de fermeture
③ - vitesse de verrouillage
NOTE: la fermeture d'une porte ouverte à 90° prend normalement de 5 à 7 secondes, ce délai est réparti entre la vitesse de fermeture et la vitesse de verrouillage.

6 Emboitez le capuchon fermement sur la tige.
7 Dimensions

DANGER
Une installation ou un réglage inadéquats peuvent entraîner des blessures ou des dommages. Veuillez suivre toutes les instructions avec soin. Pour plus de renseignements, composez le 877 - 671 - 7011

DANGER
UNE OUVERTURE EXAGÉRÉE DES SOUPAPES DE RÉGLAGE PEUT ENTRAINER DES FUITES, DÂNO PERSONAL O MATERIALES. VEUILLEZ SUIVRE LES INSTRUCTIONS AVEC SOIN.

1261 Instrucciones Pela y Pega para plantilla 100°, 120° & 180° con montaje al lado de la jamba.

1 Localiza la plantilla apropiada, rompe a lo largo de la línea de puntos, pela la plantilla y aplícala. Marca el centro de cada agujero. Barrena agujeros pilotos de 1/8" para los tornillos autorroscantes. Quita la plantilla antes de instalar el cerrador.
Montar a 180° para cumplir con la norma ADA
Para la Retención del 1261, un montaje de 110° dará un tiempo de retención adicional.
Nota: Las etapas 3-8 indican un montaje de puerta hacia la izquierda, una puerta a la derecha está al opuesto. Si se usan tornillos de rosca cortante en la madera, se deberá reducir el par de apretado. Con la madera, se recomienda utilizar tornillos para madera.

2 Determina la anchura de la puerta. Ajusta la fuerza del resorte según lo indicado en el gráfico.
Indicador rotacional para el ajuste de la fuerza del resorte.

3 Coloque el cerrador al marco, la varilla y la zapata a la puerta con los sujetadores ya incluidos.
Brazo de retención opcional. Identifica la dirección de la tuerca de retención según el montaje.

4 ① Sujete el brazo principal al cerrador, conecte la varilla y la zapata al antebrazo. ② Precargue el brazo del antebrazo a 90° sujete el tornillo.

5 Ajusta si se necesario
① - resistencia de apertura
② - velocidad principal
③ - velocidad de seguro
NOTE: El tiempo de cerrado "Normal" de una puerta abierta a 90° es de 5 hasta 7 segundos, dividido igualmente entre la velocidad principal y la velocidad de seguro.

6 Coloque la tapa sobre el eje.
7 Datos dimensionales

ADVERTENCIA
UNA INSTALACIÓN O UN AJUSTE INCORRECTOS PUEDEN RESULTAR EN DAÑO PERSONAL O MATERIAL. SIGA BIEN TODAS LAS INSTRUCCIONES PARA MÁS INFORMACIONES. LLAMA A LCN AL 877 - 671 - 7011

ADVERTENCIA
LA APERTURA DEMASIADO GRANDE DE LAS VÁLVULAS DE AJUSTE PUEDE OCASIONAR UN DERRAME, DAÑO PERSONAL O MATERIAL. SIGA BIEN TODAS LAS INSTRUCCIONES.