



28475

100°, 140° Template
Pull Side

4010 Series

Peel-N-Stick

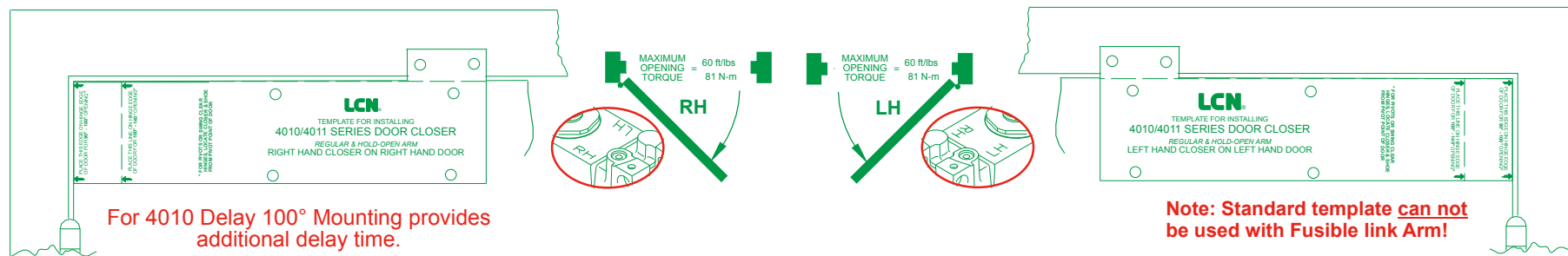
LCN®

Installation Instructions

- 1** Locate proper template, peel tape and apply template. Center punch all hole locations. For self reaming tapping screws (SRT) drill 1/8" pilot holes. Remove template before installing closer.

Note: Steps 3-7 show left hand door mount, right hand door is opposite.

(Fig. 1)
4011 EN 1-5
4016 EN 6



- 2** Determine door width, adjust spring power to match chart.

CAUTION

- 3** Secure closer and rod & shoe with fasteners provided.

DOOR WIDTH		LCN FAST™ Power Adjust
INTERIOR	EXTERIOR	SET TO:
34"	8.5 lb-f	1
38"	30"	2
48"	36"	3
54"	42"	4

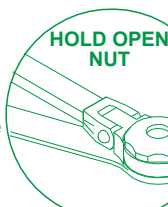
LCN FAST™ Power Adjust for Spring Power Adjustment
(Used only on non-sized closers)

IMPROPER INSTALLATION OR REGULATION MAY RESULT IN PERSONAL INJURY OR PROPERTY DAMAGE. FOLLOW ALL INSTRUCTIONS CAREFULLY. FOR QUESTIONS, CALL LCN AT 800 - 526 - 2400

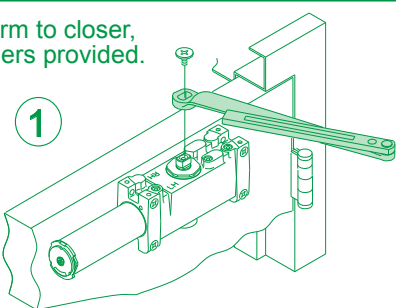
Reduce installation torque if using SRT screws in wood. The use of wood screws is recommended for wood.



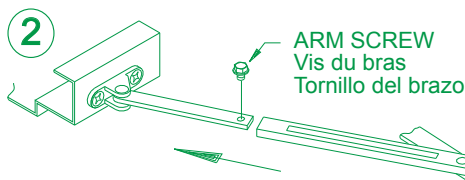
I TO ADJUST OPTIONAL HOLD-OPEN (90°-140°) Arm is preset to hold open at 90°. To adjust: Loosen hold open nut. Open door to a few degrees before the desired hold open position, and tighten hold open nut securely.



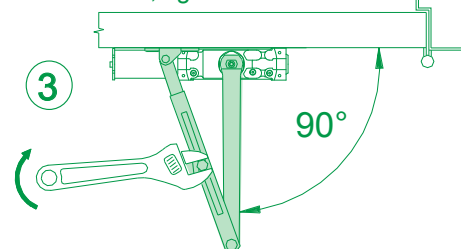
- 4** ① Attach arm to closer, with fasteners provided.



- ② Insert rod into arm tube, thread arm screw into rod.



- ③ Pre-load arm to 90°, tighten arm screw.



Note: Hold open arms must not be installed on fire rated doors.

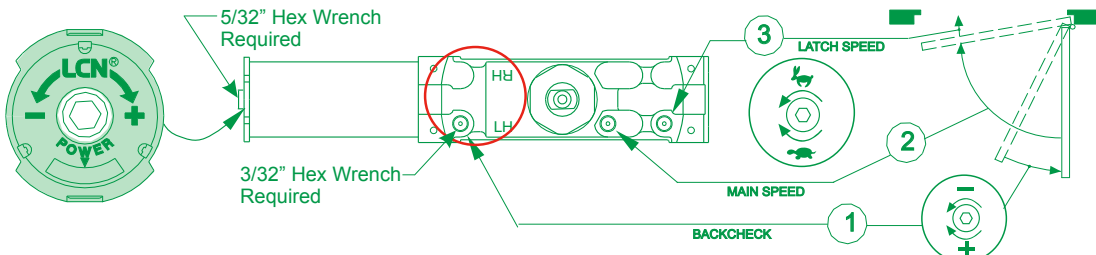
- 5** If necessary, adjust closer.

NOTE: A "Normal" closing time from 90° open position is 5 to 7 seconds, evenly divided between main speed and latch speed.

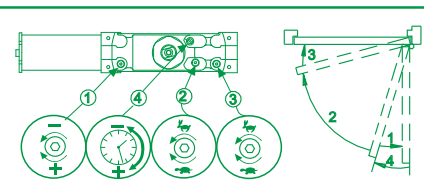
NO MAINTENANCE REQUIRED

TO INCREASE CLOSING FORCE AT LATCH: Disconnect arm from rod & shoe. Rotate shoe 180°, then re-assemble per step 3 & 4.

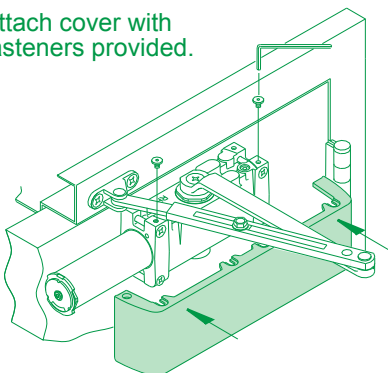
CAUTION
OPENING OF REGULATION VALVES TOO FAR MAY RESULT IN LEAKAGE OF CLOSER, PERSONAL INJURY OR PROPERTY DAMAGE. FOLLOW ALL INSTRUCTIONS CAREFULLY.



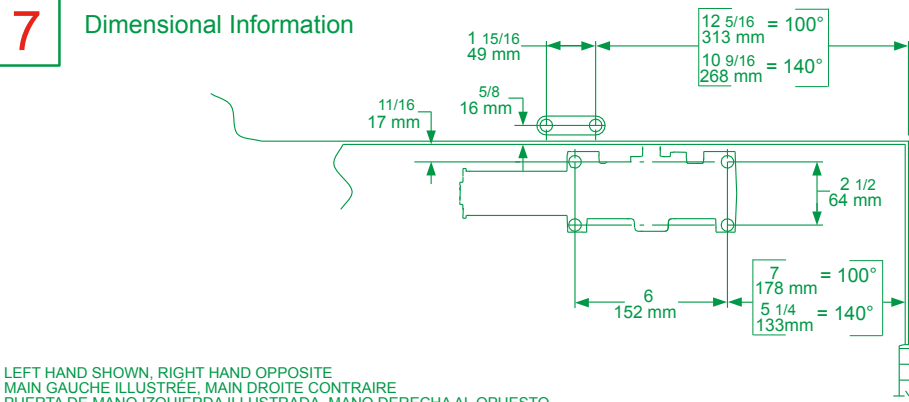
Optional Delay Action
① - Backcheck
② - Main Speed
③ - Latch Speed
④ - Delay Speed



- 6** Attach cover with fasteners provided.



- 7** Dimensional Information



LEFT HAND SHOWN, RIGHT HAND OPPOSITE
MAIN GAUCHE ILLUSTRÉE, MAIN DROITE CONTRAIRE
PUERTA DE MANO IZQUIERDA ILLUSTRADA, MANO DERECHA AL OPUESTO

Notes:
1. Locate closer & arm from centerline of pivot or swing clear hinge pin if used.
2. Reinforcing per ANSI/SDI-100 recommended for hollow doors and frames.
3. Delay action optional.
4. Auxiliary stop recommended at maximum opening or maximum hold-open.
5. Closer size: 12 1/4 x 3 1/2 x 2 1/4.

4010 Instructions et gabarit autocollant pour une installation sur le côté à tirer de 100°, 140°

- 1** Repérez le gabarit approprié, retirez le ruban et apposez le gabarit. Marquez le centre de tous les trous. Percez des trous de guidage de 1/8" pour les vis tarauds. Retirez le gabarit avant de poser le ferme-porte.

Note: Les étapes 3-7 illustrent une main droite. Le sens est inversé pour une main gauche. Réduisez le couple de serrage à l'installation des vis tarauds dans le bois. Les vis à bois sont recommandées pour le bois.

- 2** Mesurez la largeur de la porte. Réglez le ressort selon les indications du tableau. Réglage de force LCN FAST™ pour régler la force du ressort

- 3** Fixez le ferme-porte et l'avant-bras avec les attaches fournies.

I Pour régler la retenue optionnelle (90°-140°): Le bras est pré-réglé pour une retenue à 90°. Pour modifier: Desserrez la vis de retenue, ouvrez la porte à quelques degrés avant la position de retenue désirée. Resserrez la vis.

- 4** ① Fixez le bras au ferme-porte avec les attaches fournies.

② Insérez la tige dans le tube du bras, insérez la vis du bras dans la tige.

③ Préchargez le bras à 90°, serrez la vis du bras.

- 5** Au besoin, réglez
① - résistance d'ouverture
② - vitesse de fermeture
③ - vitesse de verrouillage

II Action retardée optionnelle
① - résistance d'ouverture
② - vitesse de fermeture
③ - vitesse de verrouillage
④ - vitesse de retenue

- 6** Fixez le boîtier avec les attaches fournies.

- 7** Dimensions

Note: Ne pas utiliser le gabarit standard pour le bras avec élément fusible.

NOTE: la fermeture d'une porte ouverte à 90° prend normalement de 5 à 7 secondes, ce délai est réparti entre la vitesse de fermeture et la vitesse de verrouillage.

DANGER

Une installation ou un réglage inadéquats peuvent entraîner des blessures ou des dommages. Veuillez suivre toutes les instructions avec soin. Pour plus de renseignements, composez le 800 - 526 - 2400

DANGER

UNE OUVERTURE EXAGÉRÉE DES SOUPAPES DE RÉGLAGE PEUT ENTRAÎNER DES FUITES, DES BLESSURES OU DES DOMMAGES. VEUILLEZ SUIVRE LES INSTRUCTIONS AVEC SOIN.

4010 Instrucciones Pega y Pela para plantilla 100°, 140° montaje al lado del tirón.

- 1** Localice la plantilla apropiada, quite la cinta y aplique la plantilla. Marca el centro de cada agujero. Barrena agujeros pilotos de 1/8" para los tornillos autorroscantes. Quite la plantilla antes de instalar el cerrador.

Nota: Las etapas 3-7 indican un montaje de puerta a la izquierda, una puerta a la derecha está al lado opuesto. Si se usan tornillos de rosca cortante en la madera, se deberá reducir el par de apretado. Con la madera, se recomienda utilizar tornillos para madera.

- 2** Determina la anchura de la puerta. Ajusta la fuerza del resorte según lo indicado en el gráfico. LCN FAST™ cuadrante de ajuste para ajustar la potencia del resorte

- 3** Sujeta el cerrador y el antebrazo con los sujetadores ya incluidos.

I Para ajustar la retención opcional (90°-140°): El brazo está prefijado para retener a 90°. Para ajustar: Afloje la tuerca de retención, abra la puerta hasta unos grados antes de la posición de retención deseada. Apriete suficientemente la tuerca de retención.

- 4** ① Coloque el brazo al cerrador con los sujetadores ya incluidos.

② Introduzca la barra en el tubo del brazo; inserte el tornillo del brazo en la barra.

③ Prearme el brazo a 90°, y apriete el tornillo del brazo.

- 5** Ajusta si es necesario.
① - resistencia de apertura
② - velocidad principal
③ - velocidad de seguro

II Acción retardada opcional.
① - resistencia de apertura
② - velocidad principal
③ - velocidad de seguro
④ - velocidad de retardo

- 6** Coloca la tapa con los sujetadores ya incluidos.

- 7** Datos dimensionales.

Nota: No se usa la plantilla estándar con el Brazo de eslabón fusible.

NOTA: El tiempo de cerrado "Normal" de una puerta abierta a 90° es de 5 hasta 7 segundos, dividido igualmente entre la velocidad principal y la velocidad de seguro.

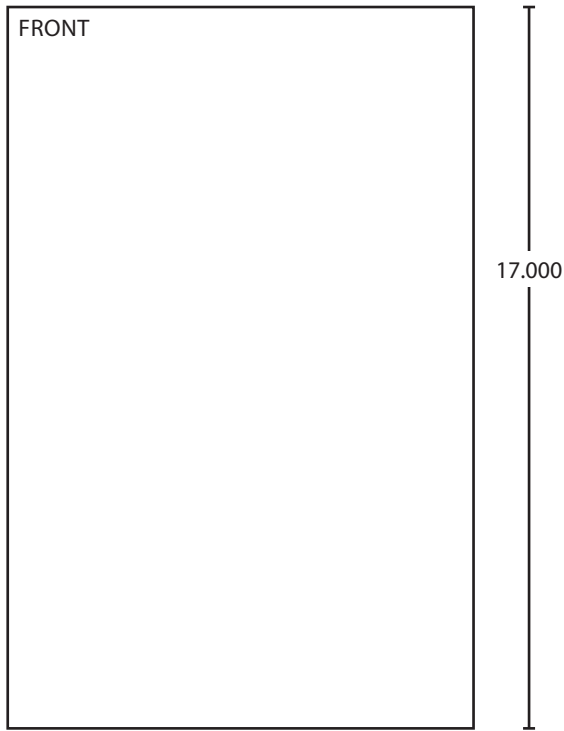
ADVERTENCIA

UNA INSTALACIÓN O UN AJUSTE INCORRECTOS PUEDEN RESULTAR EN DAÑO PERSONAL O MATERIAL. SIGA BIEN TODAS LAS INSTRUCCIONES. PARA MÁS INFORMACIONES, LLAMA A LCN AL 800 - 526 - 2400

ADVERTENCIA

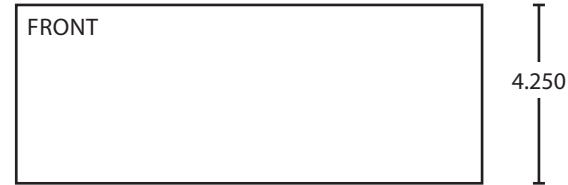
LA APERTURA DEMASIADO GRANDE DE LAS VALVULAS DE AJUSTE PUEDE OCASIONAR UN DERRAME, DAÑO PERSONAL O MATERIAL. SIGA BIEN TODAS LAS INSTRUCCIONES.

11.000



BEGINNING SHEET

11.000



FOLDED SHEET

Additional Notes:
1. Adhesive at top 1/2" of page (back)

Revision History						Revision Description:						
M	N	P	R	S	T	M > Revised artwork						
042801												
Material						Edited By		Approved By		EC Number	Release Date	
White Paper						D. Myers		M. Sasso		042801	01-01-14	
Notes 1. printed two sides 2. printed black, PMS 347 (green), PMS 485 (red) 3. tolerance ± .13 4. printed in country may vary 5. drawings not to scale						Title						
						4010 Series Instruction Sheet						
						Creation Date		Number			Revision	
						11-15-08		28475			M	
						Created By		Activity		© Allegion 2014		
						N/A		3899 Hancock Expwy Security, CO 80911				
						Software: InDesign CS6						